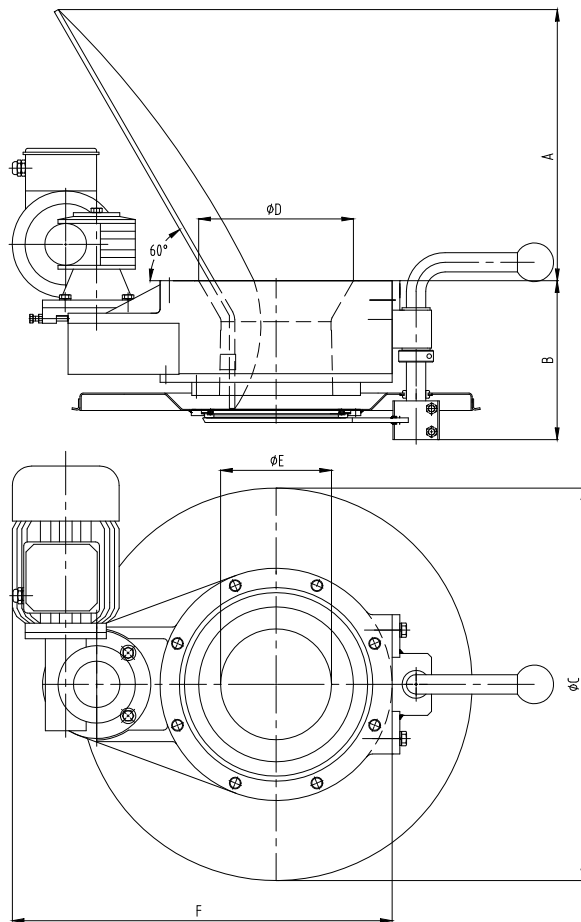


Gericke	Datenblatt KADm-150	Form. 20-15-21
	KOKEISL-Austrag-Dosierschieber	Version 208052
		Typ KADm-150



Technische Daten

Masse	KOKEISL-Fluidisator	A	nach Bedarf (Ø Konus / 60°: bis ca. 600 mm)				
	Basis-Modul	B	205 mm	C	507 mm	F	500 mm
	Eintrittsöffnung	D	Ø innen 207 mm (Lochkreis Ø 276 / 8 x 11)				
	Austrittsöffnung	E	Regulierbar von Ø 0 mm bis ca. Ø 150 mm				
	Bemerkung (Eintritt / Austritt): Zubehör nach Wunsch / Siehe Datenblatt „Zubehör“						
Materialien	produktberührende Teile:	Stahlteile:	1.4404 resp. 1.4435				
		Dichtungen:	PTFE / Silikon				
Antriebe	Fluidisator	400 V, 50 Hz, 0,37 kW, Md. eff. 30 Nm (Schutzart nach Wunsch)					
	Dosierung	Ein Schwenkschieber mit Rückstellfeder wird durch einen Handhebel manuell betätigt. Mittels Druckschalter im Handgriff kann der Fluidisator in Betrieb gesetzt und somit auch schwerfließende Schüttgüter präzise entnommen werden.					

www.gericke.net

Änderungen vorbehalten.