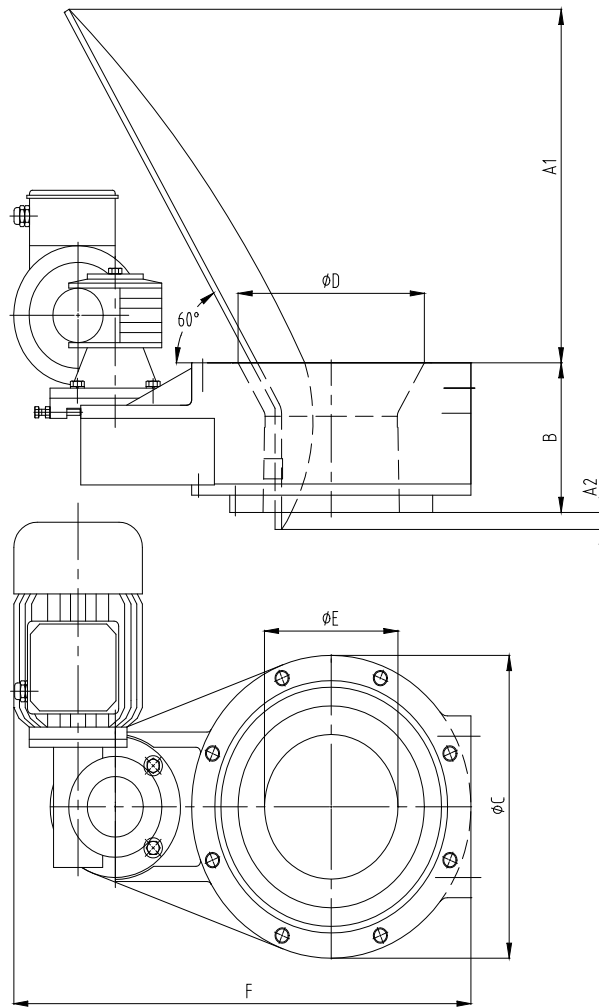


<b>Gericke</b>	<b>Datenblatt KA-150</b>	Form. 20-15-01
	<b>KOKEISL-Austraghilfe</b>	Version 208052
		<b>Typ KA-150</b>



### Technische Daten

<b>Masse</b>	KOKEISL-Fluidisator	<b>A</b>	A1+A2 nach Bedarf (Ø Konus / 60°: ca. von 10 bis 600 mm)			
	Basis-Modul	<b>B</b>	150 mm	<b>C</b>	300 mm	<b>F</b> 500 mm
	Eintrittsöffnung	<b>D</b>	Ø innen 207 mm (Lochkreis Ø 276 / 8 x 11)			
	Austrittsöffnung	<b>E</b>	Ø ca. 150 mm (Anschluss- / Übergangsstück nach Bedarf)			
	Bemerkung (Eintritt / Austritt): Zubehör nach Wunsch / Siehe Datenblatt „Zubehör“					
<b>Materialien</b>	produktberührende Teile:	Stahlteile:	1.4404 resp. 1.4435			
		Dichtungen:	PTFE / Silikon			
<b>Antriebe</b>	Fluidisator	400 V, 50 Hz, 0,37 kW, Md. eff. 30 Nm (Schutzart nach Wunsch)				
	Verschluss	(ohne Verschluss)				
<b>Austragleistung</b>	Das Schüttgut fließt durch seine eigene Schwerkraft aus dem Produktraum. Die Austragleistung muss anhand von Versuchen bzw. aufgrund Erfahrung ermittelt werden. Richtwert: 5 - 25 m <sup>3</sup> pro Stunde.					

www.gericke.net