

Option/ option/ option

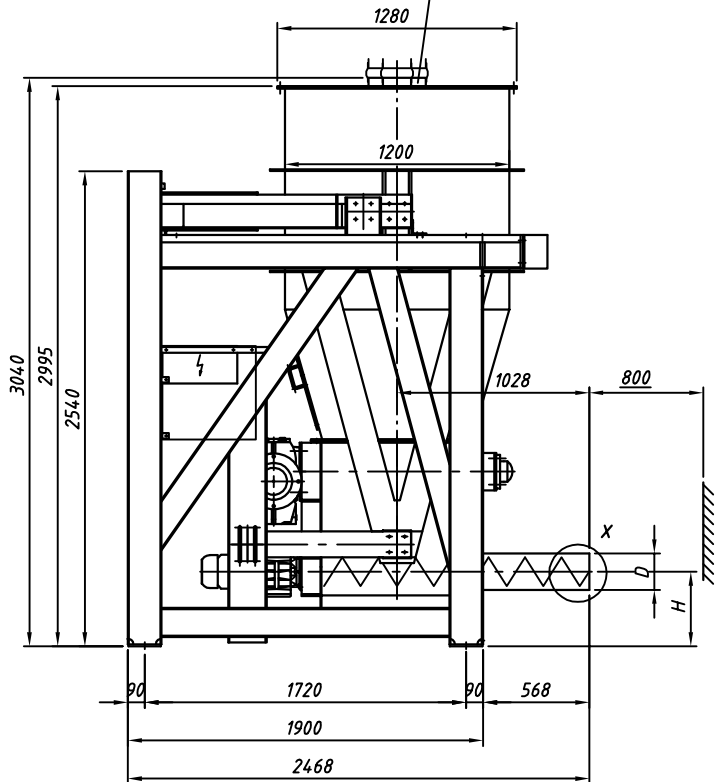
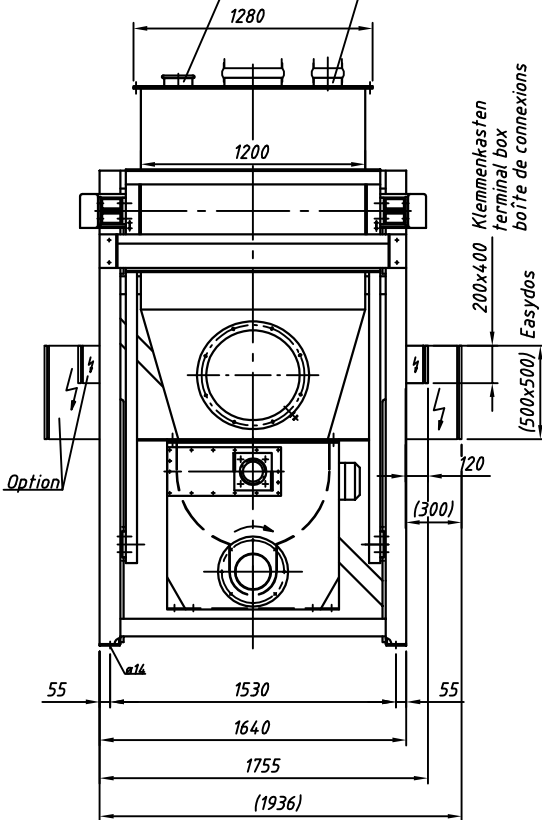
Kontrollöffnung  
 inspection opening  
 orifice de contrôle

Entlüftung  $\phi 154 \times 2$

aeration  
 aération

Befüllung  $\phi 306 \times 2$

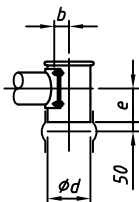
refill  
 remplissage



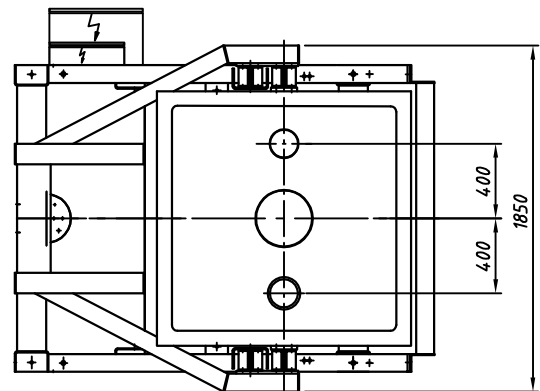
Detail X

Option/option/option

Auslaufrohr senkrecht  
 downpipe  
 tuyau de descente



"b,d,e": siehe separates Massblatt  
 see separate outline drawing  
 voir plan de dimensions séparé



Elektrischer Anschlusskasten  
 Klemmenkasten oder Easycdos

connection box  
 terminal box or Easycdos

boîte à bornes  
 boîtier de connexion ou Easycdos

Dosierrohr-Größe feeder size taille du conduit d'écoulement	9	10	11	12	13	14
H	442	442	442	399	399	399
D	114,3	139,7	168,3	193,7	230	255

Änderungen vorbehalten  
 subject to modification  
 sous réserve de modifications