

Option/option/option

Kontrollöffnung
 inspection opening
 orifice de contrôle

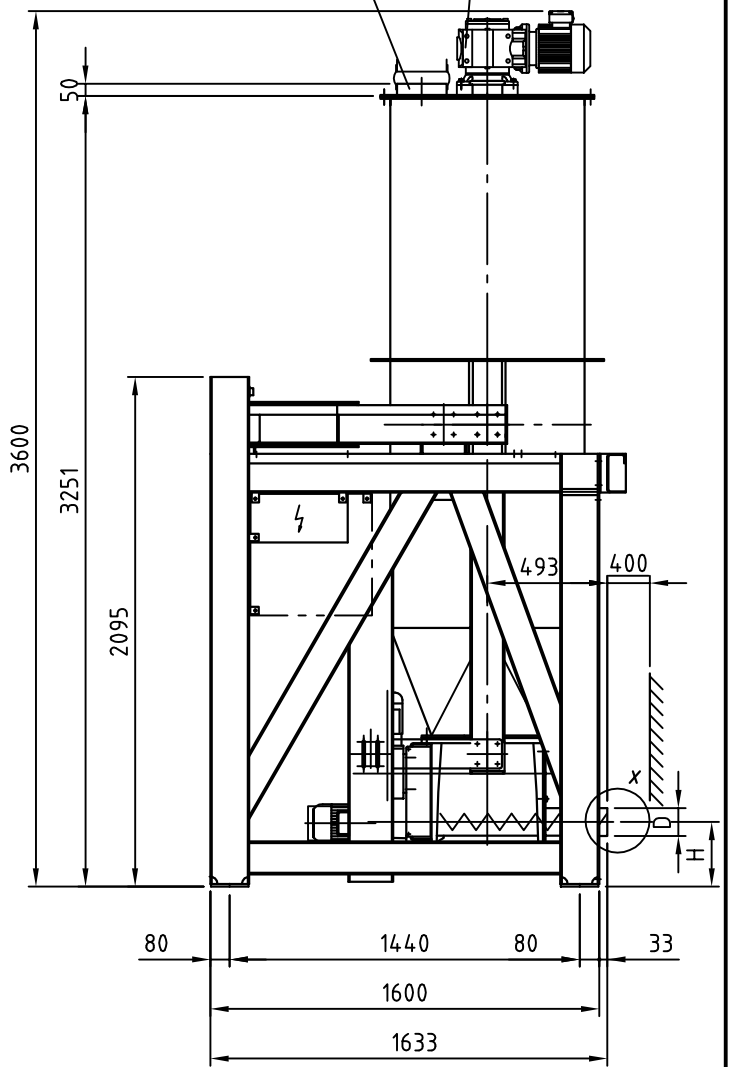
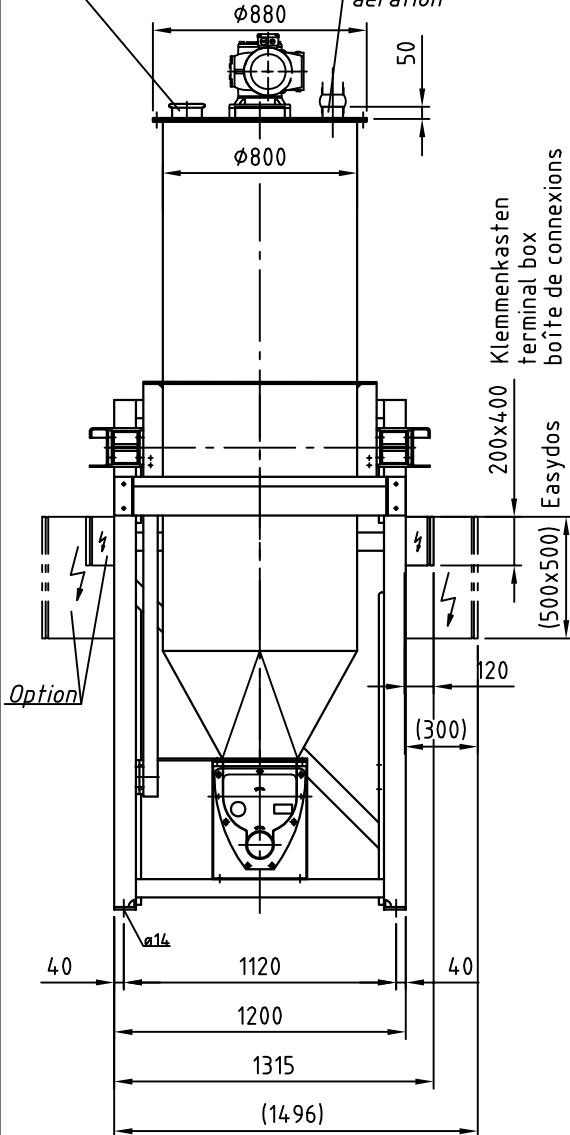
Entlüftung $\varnothing 84 \times 2$
 aeration
 aération

Typ : DIW-E-GDU451-1000 (VR)

M 130

Befüllung $\varnothing 204 \times 2$
 refill
 remplissage

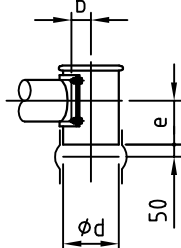
Option/option/option
 Rührwerk / agitator
 agitateur



Detail X

Option/option/option

Auslaufrohr senkrecht
 downpipe
 tuyau de descente



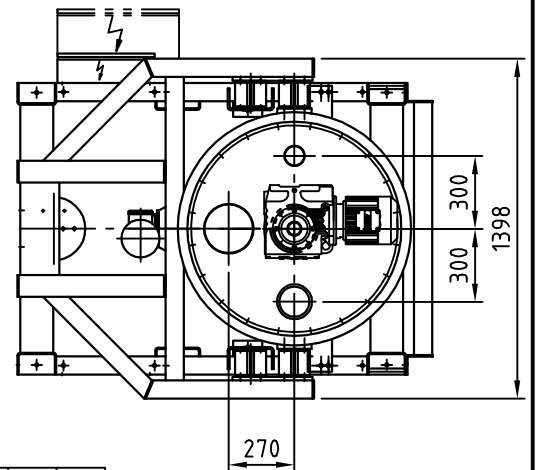
"b,d,e": siehe separates Massblatt
 see separate outline drawing
 voir plan de dimensions séparé

Elektrischer Anschlusskasten
 Klemmenkasten oder Easydos

connection box
 terminal box or Easydos

boîte à bornes
 boîtier de connexion ou Easydos

| Dosierrohr-Größe feeder size taille du conduit d'écoulement | 4 | 5 | 6 | 7 | 8 | 9 | 10 |
|--|------|-----|-----|------|-----|-------|-------|
| H | 295 | 291 | 283 | 277 | 271 | 265 | 253 |
| D | 48,3 | 57 | 76 | 88,9 | 102 | 114,3 | 139,7 |



Änderungen vorbehalten
 subject to modification
 sous réserve de modifications