

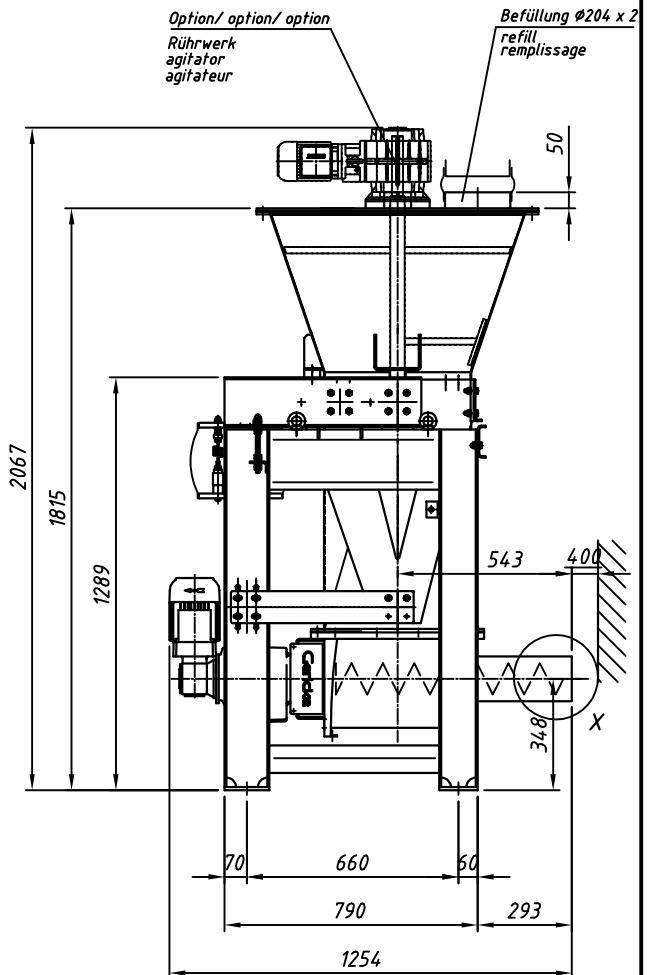
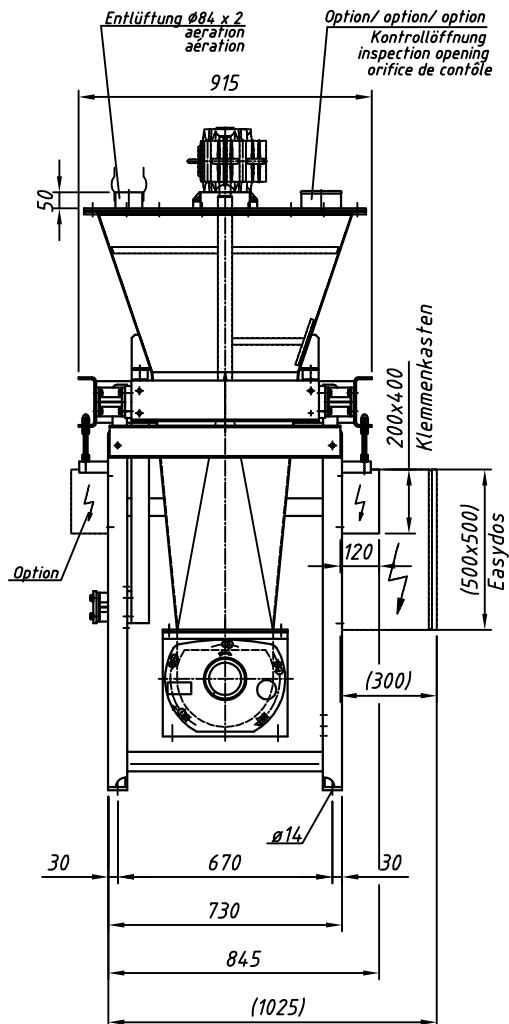
Gericke

Gericke - Differentialdosierwaage
 - differential weight feeder
 - balance doseuse différentielle

19.65.5014.1.4

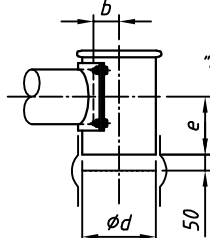
Typ : DIWE-200-GAC232-200VR

M 120



Detail X

Option/option/option
 Auslaufrohr senkrecht
 downpipe
 tuyau de descente

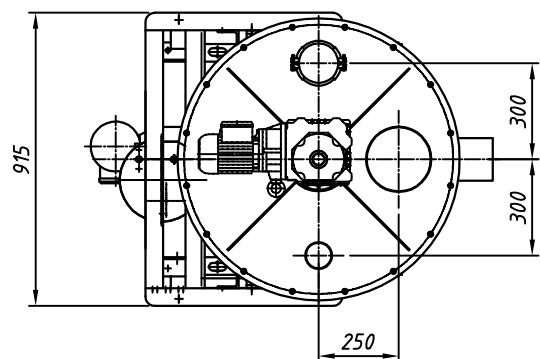


"b,d,e": siehe separates Massblatt
 see separate outline drawing
 voir plan de dimensions séparé

Elektrischer Anschlusskasten
 Klemmenkasten oder Easydos

connection box
 terminal box or Easydos

boîte à bornes
 boîtier de connexion ou Easydos



Änderungen vorbehalten
 subject to modification
 sous réserve de modifications

Datum: 05.12.05

Gez.: Trimpl

Visum:

Ersetzt durch:

Ersatz für: 19.45.5326