

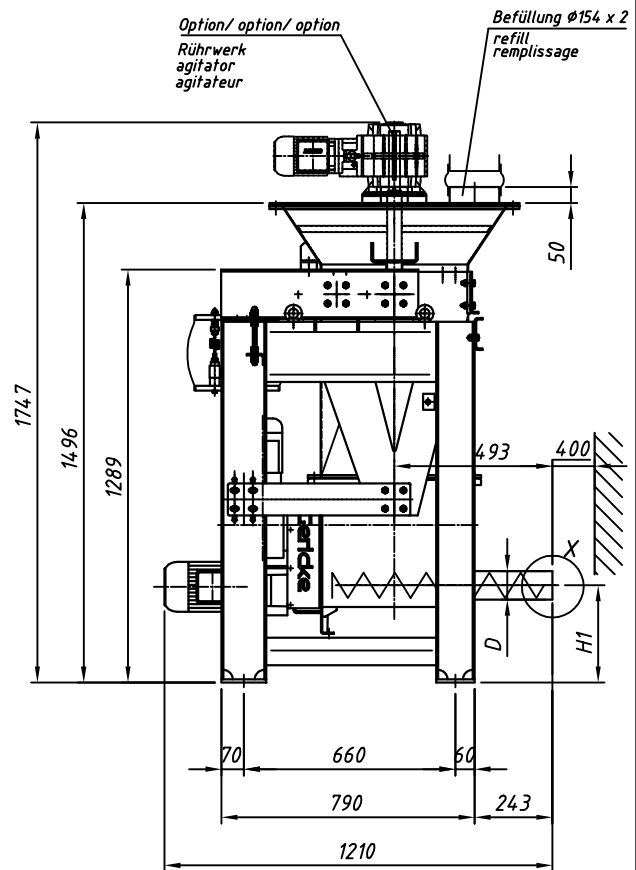
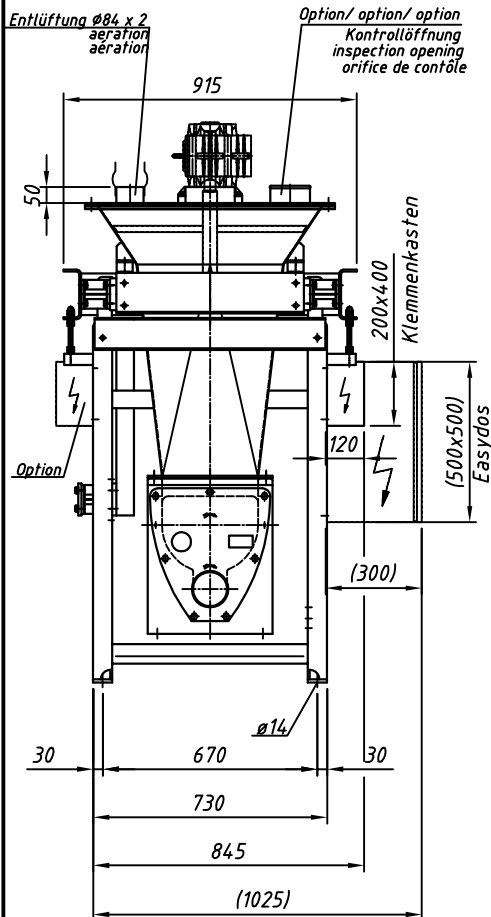
Gericke

Gericke - Differentialdosierwaage
 - differential weight feeder
 - balance doseuse différentielle

19.65.5006.1.4

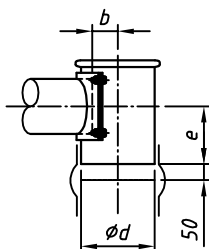
Typ : DIWE-200-GDU451-100VR

M 120

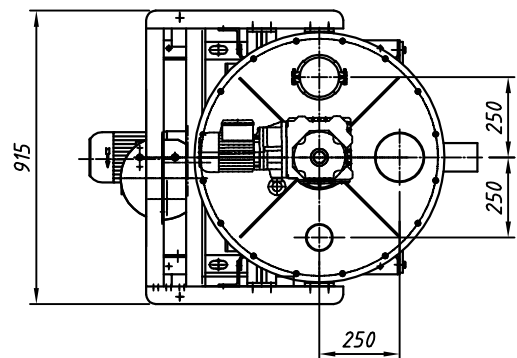


Detail X

Option/option/option
 Auslaufrohr senkrecht
 downpipe
 tuyau de descente



"b,d,e": siehe separates Massblatt
 see separate outline drawing
 voir plan de dimensions séparé



Elektrischer Anschlusskasten
 Klemmenkasten oder Easydos

connection box
 terminal box or Easydos

boîte à bornes
 boîtier de connexion ou Easydos

Dosierrohr-Größe feeder size taille du conduit d'écoulement	4	5	6	7	8	9	10
H1	322	318	310	304	298	292	280
D	48,3	57	76	88,9	102	114,3	139,7

Änderungen vorbehalten
 subject to modification
 sous réserve de modifications

Datum: 17.10.05

Gez.: Trimpl

Visum:

Ersetzt durch:

Ersatz für: 19.45.5334