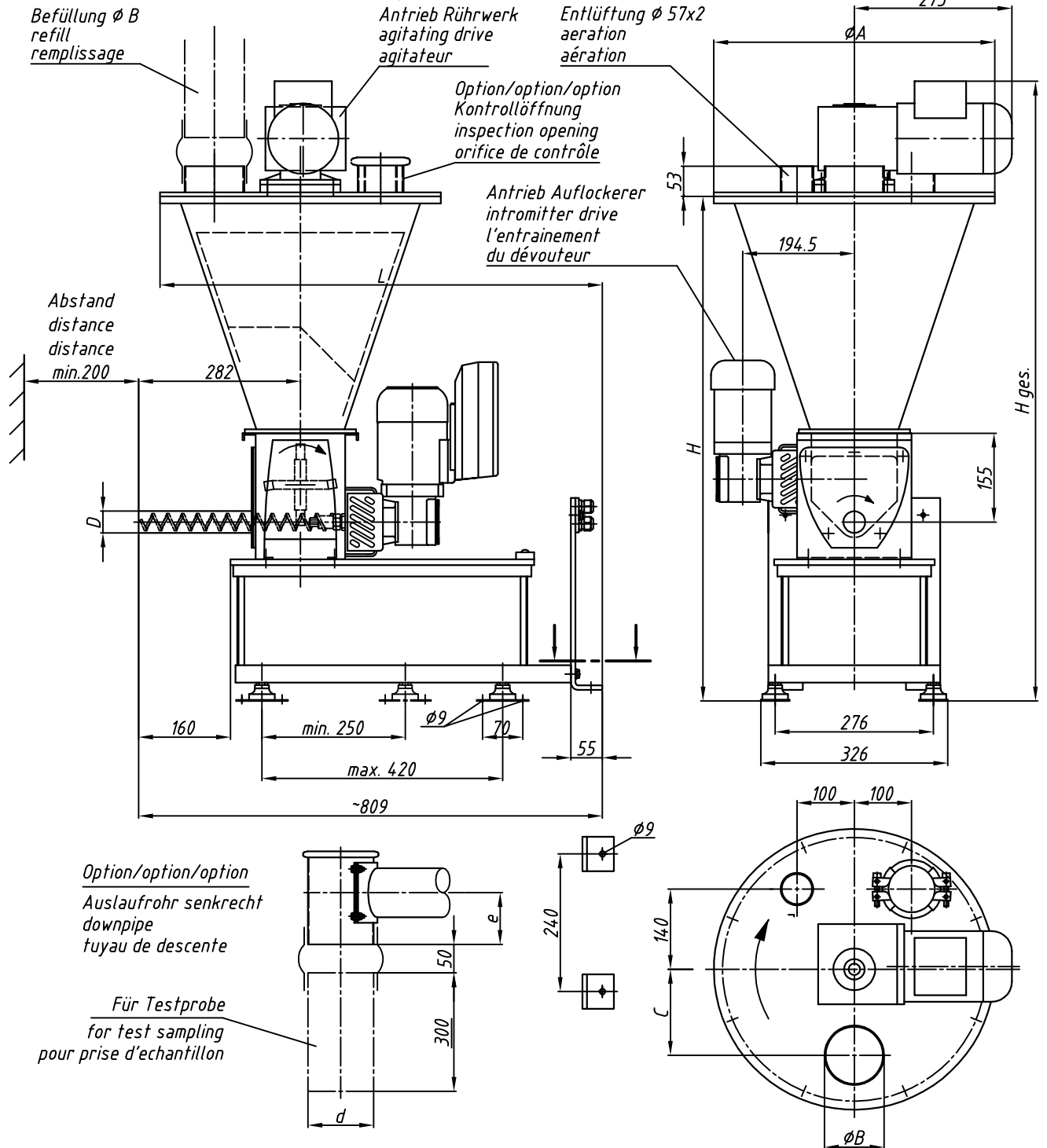


Typ : DIW-KE-GLD87-VR

M 1:10



Dosierrohr-Größe feeder size taille du conduit d'écoulement	00	0	1	2	3	4	5
D	12	14	18	30	38	48,3	57

Nutzinhalt net capacity capacity net	ϕA	ϕB	C	H	H ges.	L	Gewicht weight poids
15l	490	104x2	150	880	~1081	~772	ca. 75kg appr. 75kg
30l	560	154x2	170	980	~1181	~807	ca. 85kg appr. 85kg
50l	560	154x2	170	1270	~1471	~807	ca. 90kg appr. 90kg

"d,e" siehe separates Maßblatt
 see separate outline drawing
 voir plan de dimensions séparé

Änderungen vorbehalten
 subject to modification
 sous réserve de modifications

Datum: 27.06.00

Gez.: Sd

Visum:

Ersetzt durch:

Ersatz für: