

Typ : DIW-KE-GLD87

M 1:10

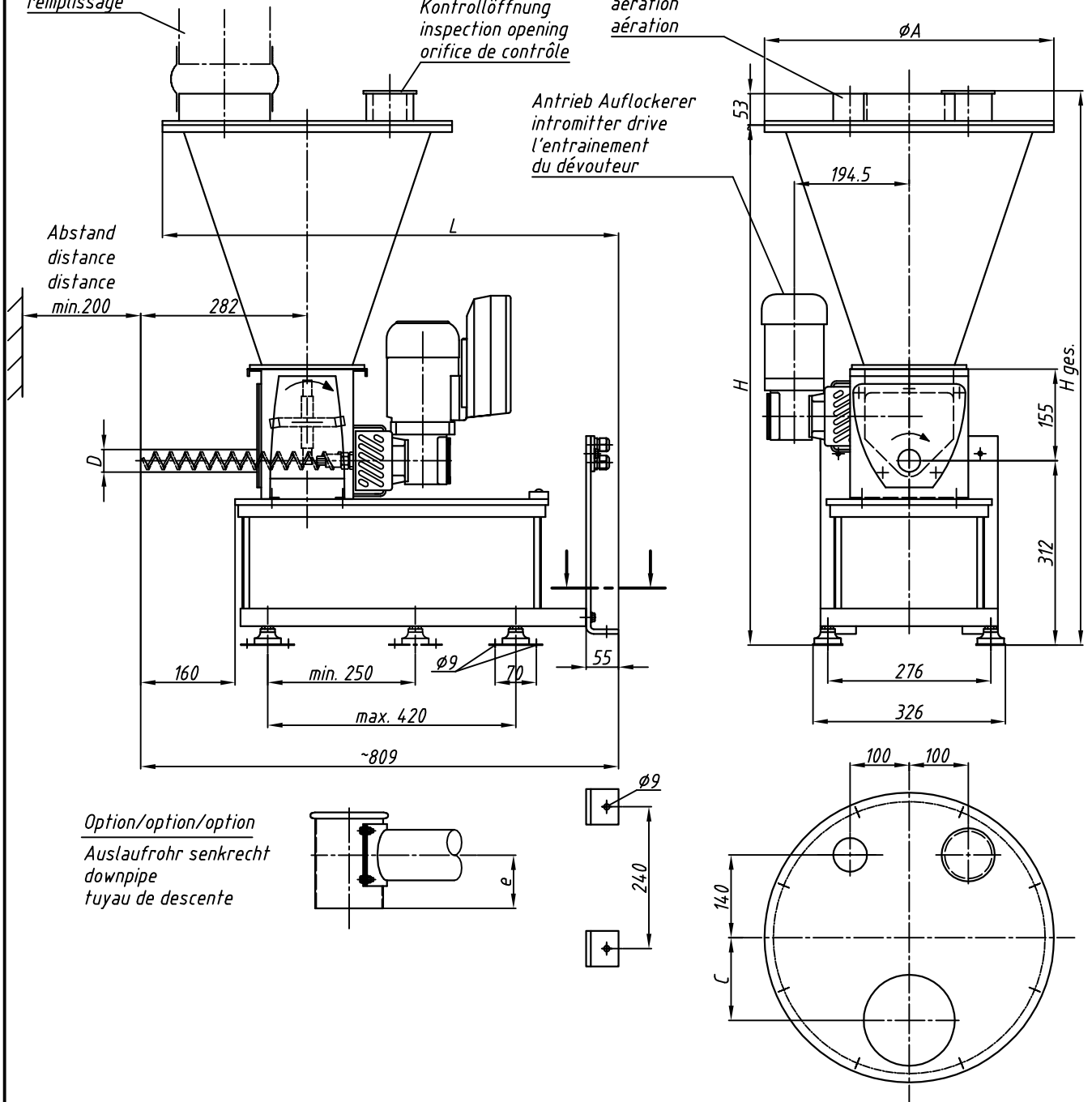
Befüllung \varnothing 154x2
 refill
 remplissage

Option/option/option
 Kontrollöffnung
 inspection opening
 orifice de contrôle

Entlüftung \varnothing 57x2
 aeration
 aération

Antrieb Auflockerer
 intronmitter drive
 l'entraînement
 du dévouteur

Abstand
 distance
 distance
 min.200



Option/option/option
 Auslaufrohr senkrecht
 downpipe
 tuyau de descente

Dosierrohr-Größe feeder size taille du conduit d'écoulement	00	0	1	2	3	4	5
D	12	14	18	30	38	48,3	57

Nutzinhalt net capacity capacity net	$\varnothing A$	C	H	H ges.	L	Gewicht weight poids
15l	490	140	880	~ 940	~ 772	ca.116kg appr.116kg
30l	560	170	980	~ 1040	~ 807	ca.118kg appr.118kg

"d,e" siehe separates Maßblatt
 see separate outline drawing
 voir plan de dimensions séparé

Änderungen vorbehalten
 subject to modification
 sous réserve de modifications

Datum: 27.06.00

Gez.: Sd

Visum:

Ersetzt durch:

Ersatz für: