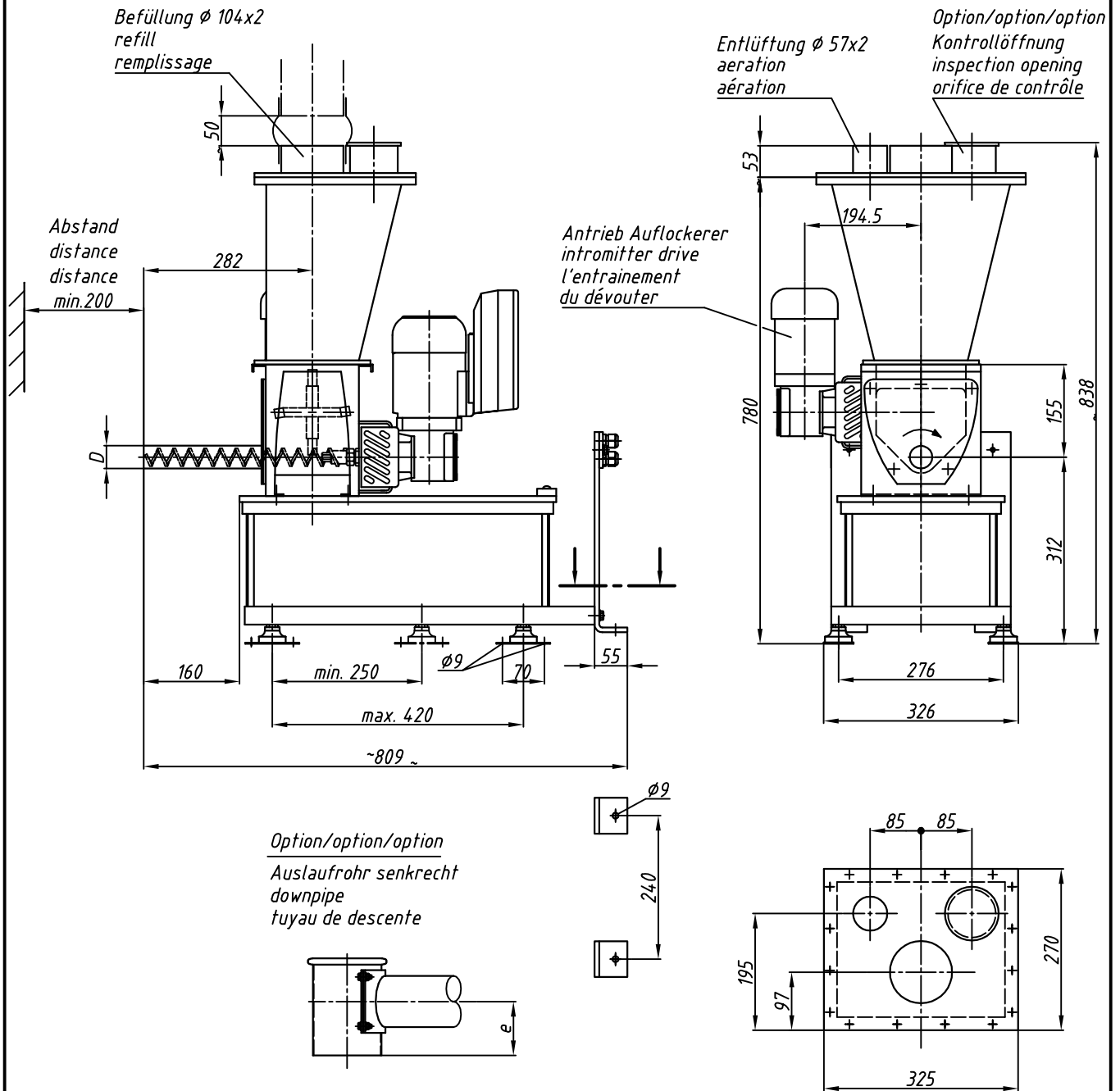


Typ : DIW-KE-GLD87-10

M 1:10



Dosierrohr-Größe feeder size taille du conduit d'écoulement	00	0	1	2	3	4	5
D	12	14	18	30	38	48,3	57

"d,e" siehe separates Maßblatt  
 see separate outline drawing  
 voir plan de dimensions séparé

Änderungen vorbehalten  
 subject to modification  
 sous réserve de modifications

Gewicht: ca. 108kg  
 weight: appr. 108kg  
 poids

Datum: 27.06.00

Gez.: Sd

Visum:

Ersetzt durch:

Ersatz für: