

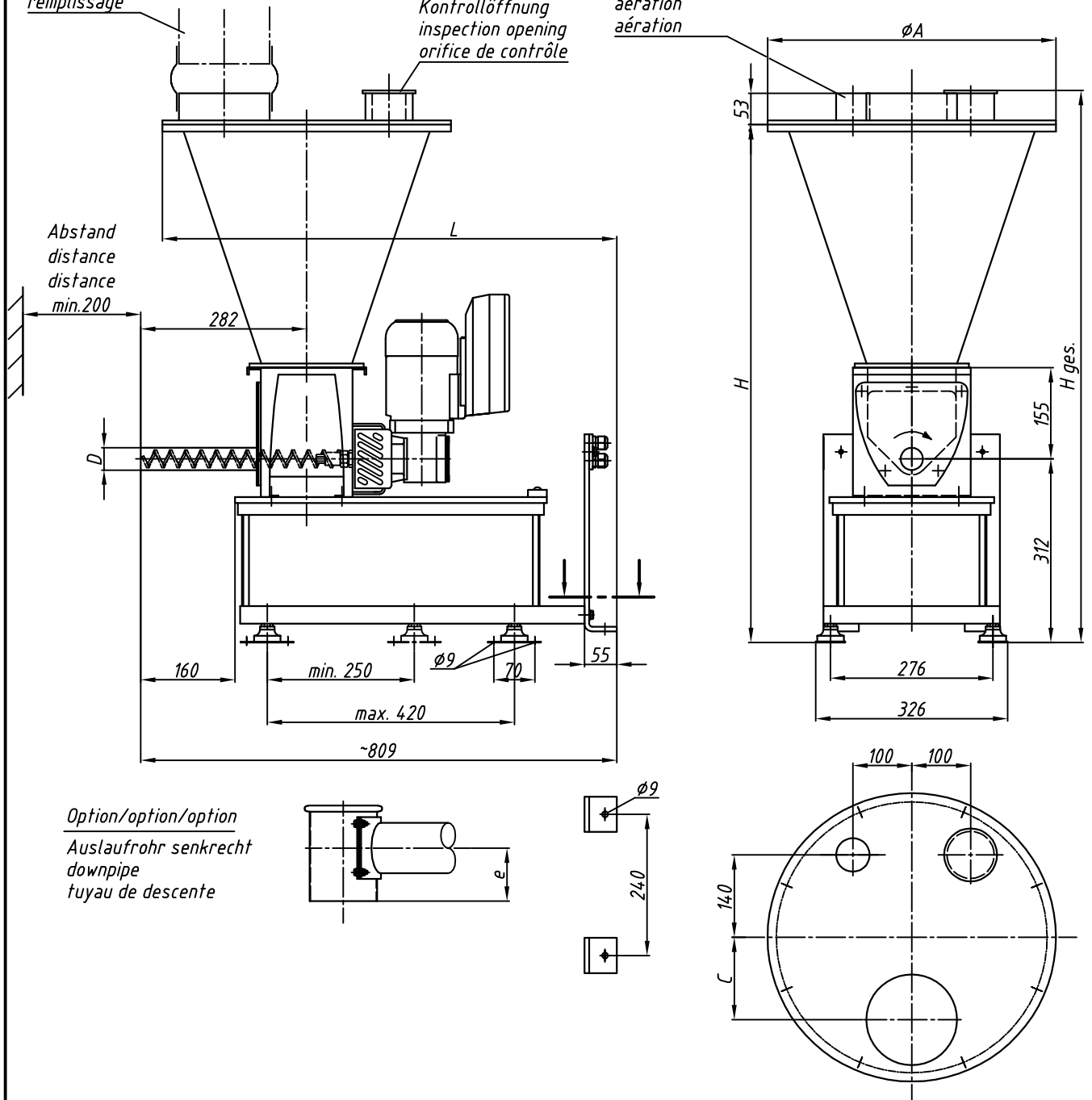
Typ : DIW-KE-GLD77

M 1:10

Befüllung ϕ 154x2
 refill
 remplissage

Option/option/option
 Kontrollöffnung
 inspection opening
 orifice de contrôle

Entlüftung ϕ 57x2
 aeration
 aération



Option/option/option
 Auslaufrohr senkrecht
 downpipe
 tuyau de descente

Dosierrohr-Größe feeder size taille du conduit d'écoulement	00	0	1	2	3	4	5
D	12	14	18	30	38	48,3	57

Nutzhalt net capacity capacity net	ϕA	C	H	H ges.	L	Gewicht weight poids
15l	490	140	880	~940	~772	ca.110kg appr.110kg
30l	560	170	980	~1040	~807	ca.112kg appr.112kg

"d,e" siehe separates Maßblatt
 see separate outline drawing
 voir plan de dimensions séparé

Änderungen vorbehalten
 subject to modification
 sous réserve de modifications

Datum: 27.06.00

Gez.: Sd

Visum:

Ersetzt durch:

Ersatz für: