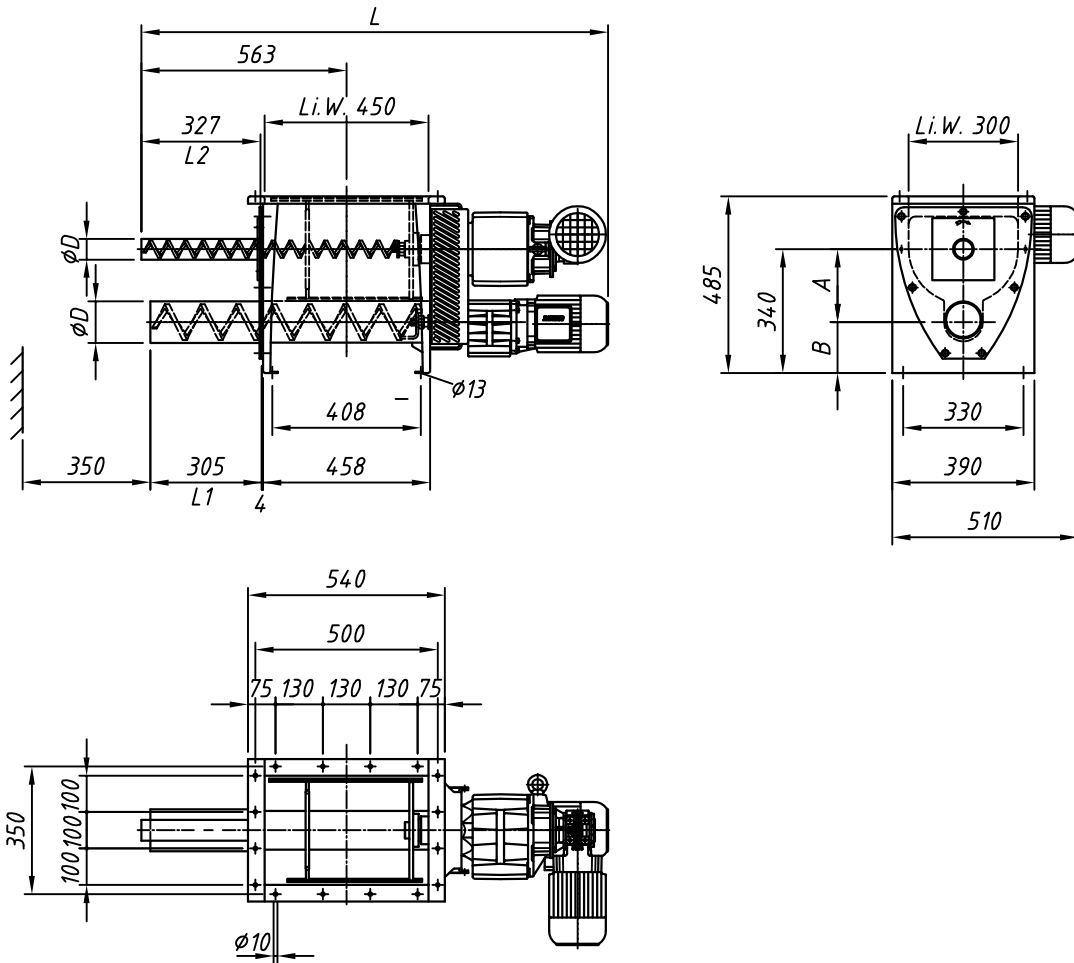


## Typ: GAC 233-F

M 1:20



L1 + L2= verlängertes Dosierrohr, abhängig von Dosiergut und Dosierwerkzeug (bitte rückfragen)  
 tube extension, depending on product and metering tools (if requested)

conduit d'écoulement, dépendant du produit et de la garniture de dosage (sur demande)

		Feindosierung dribble feeding dosage fin				Grobdosierung coarse feeding dosage approximatif				
Antriebsmotoren drive motors moteurs de commande	Dosierrohr-Größe feeder size taille du conduit d'écoulement	D1	2	3	4	5				
		D2					7	8	9	10
		Ø	30	38	48,3	57	88,9	101,6	114,3	139,7
		A					188	194	200	212
		B					152	146	140	128
	frequenzgeregelter Antrieb frequency regulated drive entraînement avec réglage des fréquences		0,55 kW				L ≈ 1285			
	frequenzgeregelter Antrieb EExde frequency regulated drive entraînement avec réglage des fréquences		0,55 kW				L ≈ 1455			

Gewicht  
 weight : ca. 14,0kg  
 poids

Änderungen vorbehalten  
 subject to modification  
 sous réserve de modifications