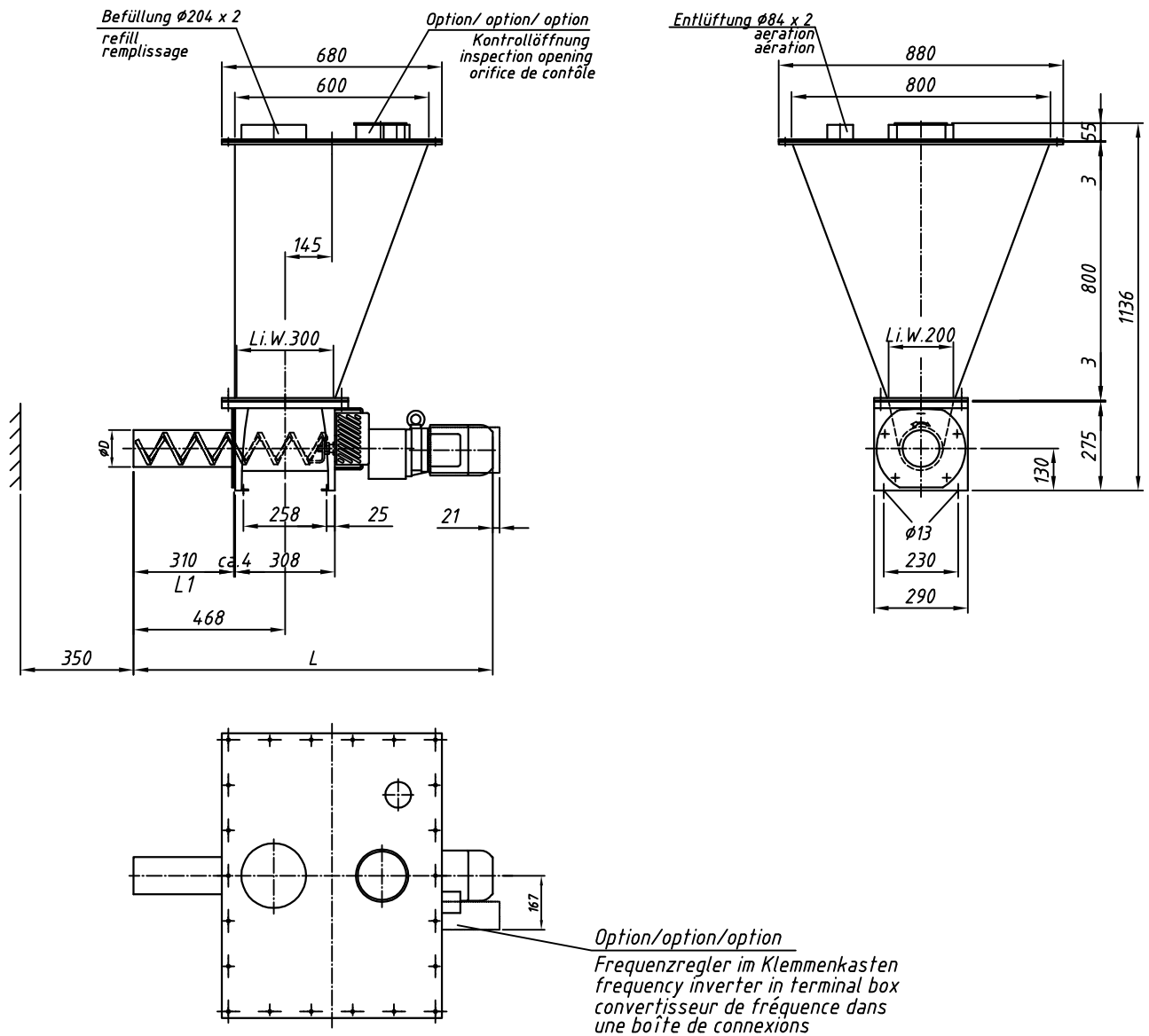


Typ : GDU301 m. Behälter 200l

M 1:20



Motor	Dosierwerkzeug-Antrieb	L
motor	drive for metering tool	
moteur	entraînement de la vis de dosage	
frequenzgeregelter Antrieb	0,37 + 0,55 + 0,75 kW	1110
frequency regulated drive		
entraînement avec réglage des fréquences		
frequenzgeregelter Antrieb EExde	0,37 + 0,55 + 0,75 kW	1280
frequency regulated drive		
entraînement avec réglage des fréquences		
mit polumschaltbarem Antrieb	0,09 / 0,63 kW	1110
with pole changing drive		
avec moteur à commutation de polarité		

L1 = verlängertes Dosierrohr, abhängig von Dosiergut und Dosierwerkzeug (bitte rückfragen)
tube extension, depending on product and metering tools (if requested)
conduit d'écoulement, dépendant du produit et de la garniture de dosage (sur demande)

Dosierrohr-Größe feeder size taille du conduit d'écoulement	2	3	4	5	6	7	8	9	10
∅D	30	38	48,3	57	76,1	88,9	101,6	114,3	139,7

Änderungen vorbehalten
subject to modification
sous réserve de modifications

Gewicht
weight : ca. 115 kg
pois