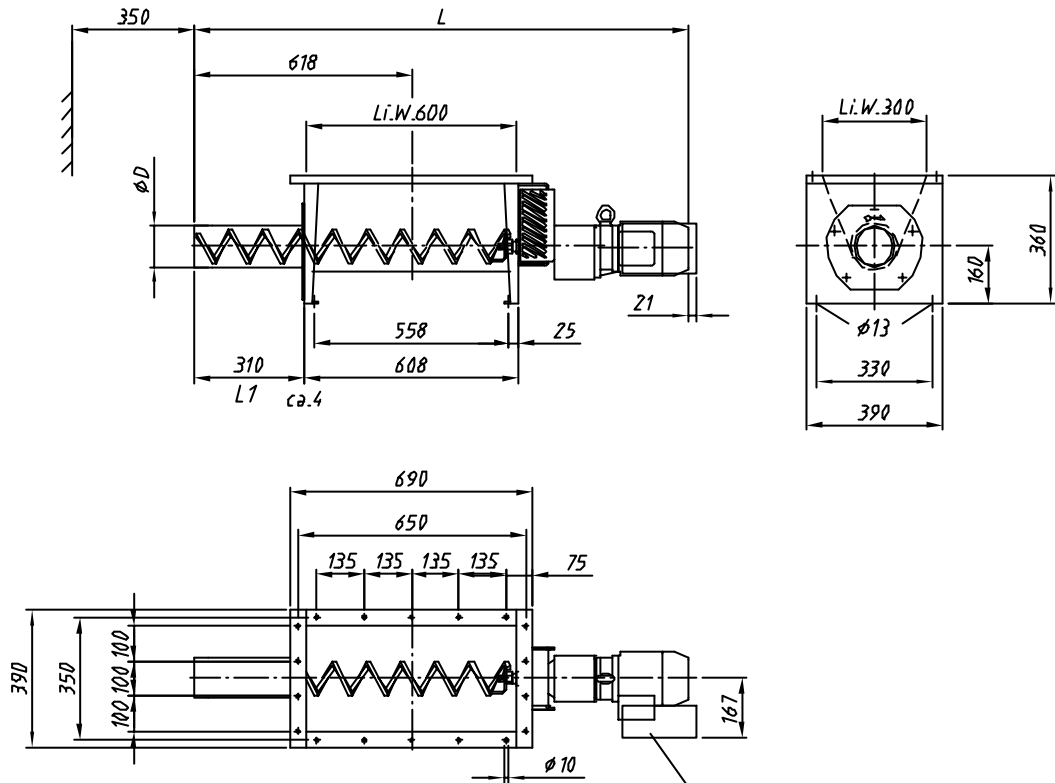


Typ: GDU 601

M 1:20



Option/option/option
 Frequenzregler im Klemmenkasten
 frequency inverter in terminal box
 convertisseur de fréquence dans
 une boîte de connexions

Dosierrohr-Größe feeder size taille du conduit d'écoulement	4	5	6	7	8	9	10
ØD	48,3	57	76,1	88,9	101,6	114,3	139,7

L1 = verlängertes Dosierrohr, abhängig von Dosiergut
 und Dosierwerkzeug (bitte rückfragen)
 tube extension, depending on product and
 metering tools (if requested)

conduit d'écoulement, dépendant du produit et de la
 garniture de dosage (sur demande)

Motor motor	Dosierwerkzeug-Antrieb drive for metering tool		L
motor	entraînement de la vis de dosage		
frequenzgeregelter Antrieb frequency regulated drive		1,75 kW	14 10
entraînement avec réglage des fréquences			
frequenzgeregelter Antrieb frequency regulated drive	EExde	1,75 kW	1580
entraînement avec réglage des fréquences			

Änderungen vorbehalten
 subject to modification
 sous réserve de modifications

Gewicht
 weight : ca. 50kg
 poids

Datum: 18.05.99

Gez.: Graf

Visum:

Ersetzt durch:

Ersatz für: