

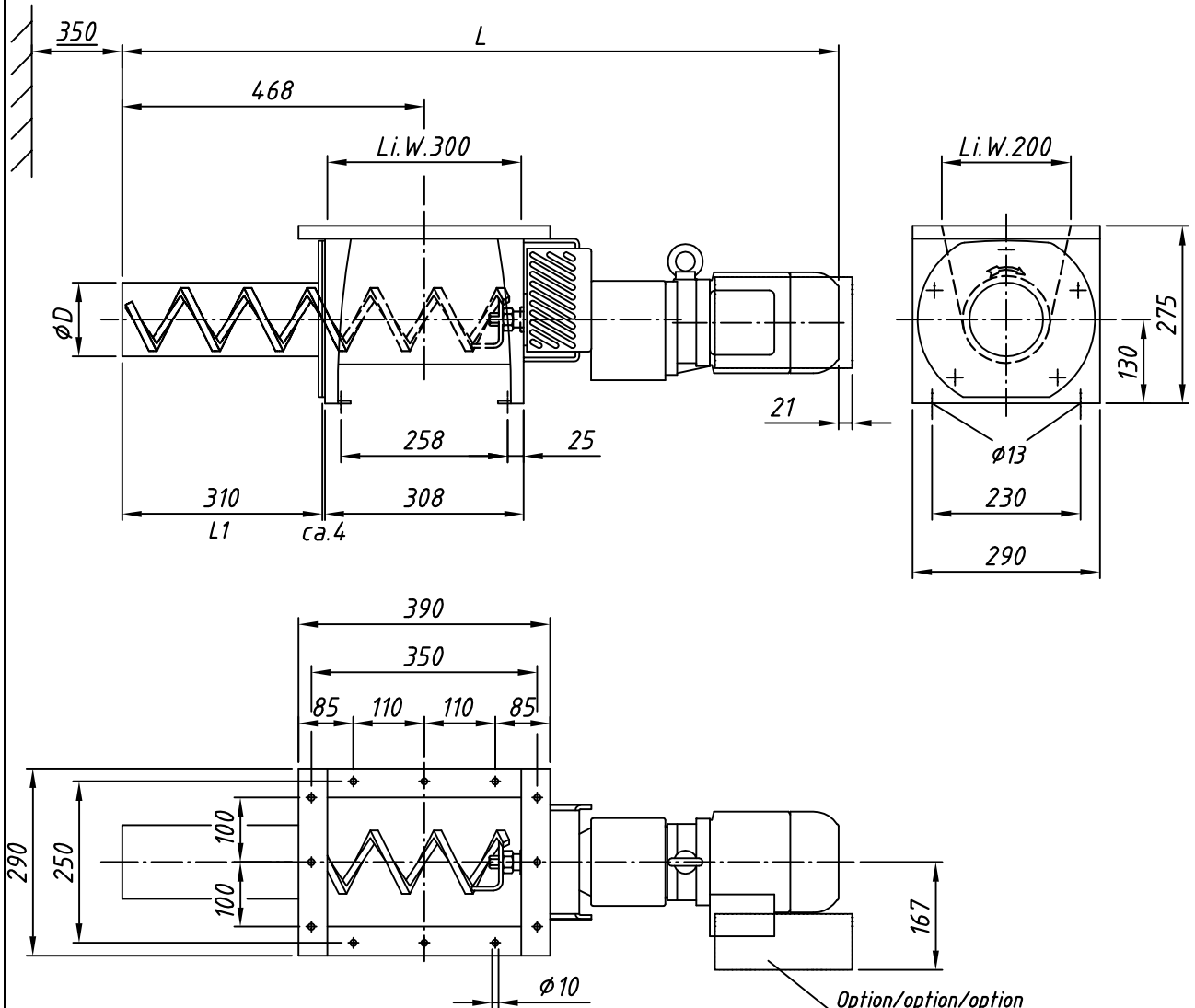
Gericke

Gericke - Präzisions-Dosiergerät
- high precision feeder
- doseur de précision

18.35.5055.1.4

Typ: GDU301

M 1:10



Option/option/option
Frequenzregler im Klemmenkasten
frequency inverter in terminal box
convertisseur de fréquence dans
une boîte de connexions

Dosierrohr-Größe feeder size taille du conduit d'écoulement	2	3	4	5	6	7	8	9	10
φD	30	38	48,3	57	76,1	88,9	101,6	114,3	139,7

Motor motor moteur	Dosierwerkzeug-Antrieb drive for metering tool entraînement de la vis de dosage	L
frequenzgeregelter Antrieb frequency regulated drive entraînement avec réglage des fréquences	0,37 + 0,55 + 0,75 kW	1110
frequenzgeregelter Antrieb frequency regulated drive entraînement avec réglage des fréquences	EExde 0,37 + 0,55 + 0,75 kW	1280
mit polumschaltbarem Antrieb with pole changing drive avec moteur à commutation de polarité	0,09 / 0,63 kW	1110

L1 = verlängertes Dosierrohr, abhängig von Dosiergut
und Dosierwerkzeug (bitte rückfragen)
tube extension, depending on product and
metering tools (if requested)
conduit d'écoulement, dépendant du produit et de la
garniture de dosage (sur demande)

Änderungen vorbehalten
subject to modification
sous réserve de modifications

Gewicht
weight : ca. 40kg
poids

Datum: 19.01.99

Gez.: Graf/Kh.

Visum:

Ersetzt durch:

Ersatz für: