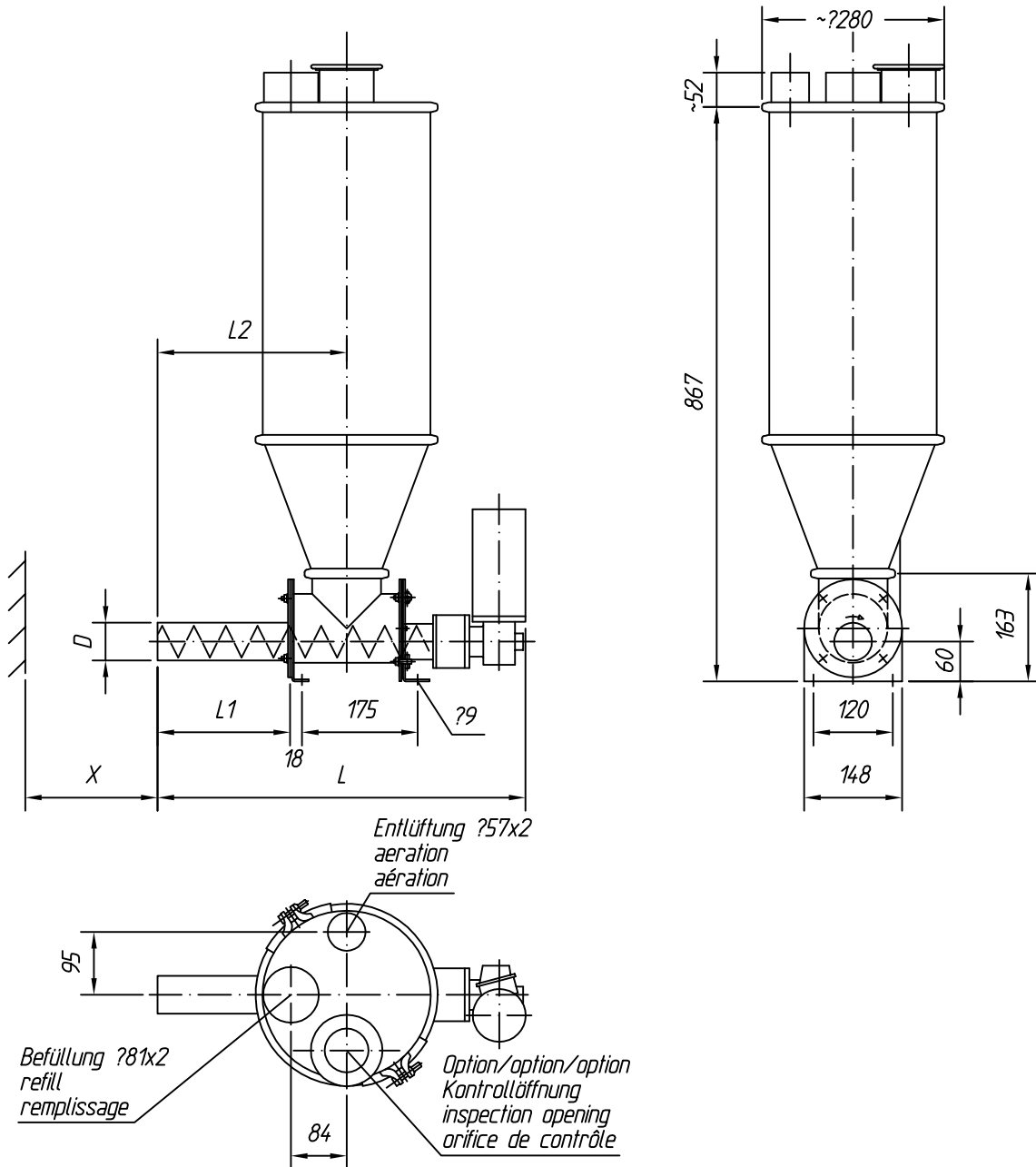


Typ : GPD100 - mit rundem Trichter 25l
 - with 25l round hopper
 - avec trémie ronde de 25l

M 1:10



Motor moteur	Spiralen-Antrieb helix drive entraînement de la spirale		L Gr.00-4	L Gr.5
	Gleichstrom-Antrieb direct current drive moteur à courant continu	0.08 kW	456	556
	mechanischer Verstell-Antrieb adjustable speed geared drive motoréducteur-variateur	0.12 kW	540	640
	mechanischer Verstell-Antrieb adjustable speed geared drive motoréducteur-variateur	EE _{xe} 0.18 kW	560	660
	frequenzgeregelter Antrieb frequency regulated drive entraînement avec réglage des fréquences	0.11 kW	476	576
	frequenzgeregelter Antrieb frequency regulated drive entraînement avec réglage des fréquences	EE _{xde} 0.12 kW	530	630
	mit polumschaltbarem Antrieb with pole changing drive avec moteur à commutation de polarité	0.015 / 0.09 kW	478	578

Dosierrohr-Größe feeder size taille du conduit d'écoulement	00	0	1	2	3	4	5
D	712	714	718	730	738	748,3	757
L1	100						200
L2	~185						~285
X	200						200

Änderungen vorbehalten
 subject to modification
 sous réserve de modifications

Gewicht
 weight : ca.20kg
 poids

Datum: 05.09.96

Gez.: M.Graf

Visum:

Ersetzt durch:

Ersatz für: