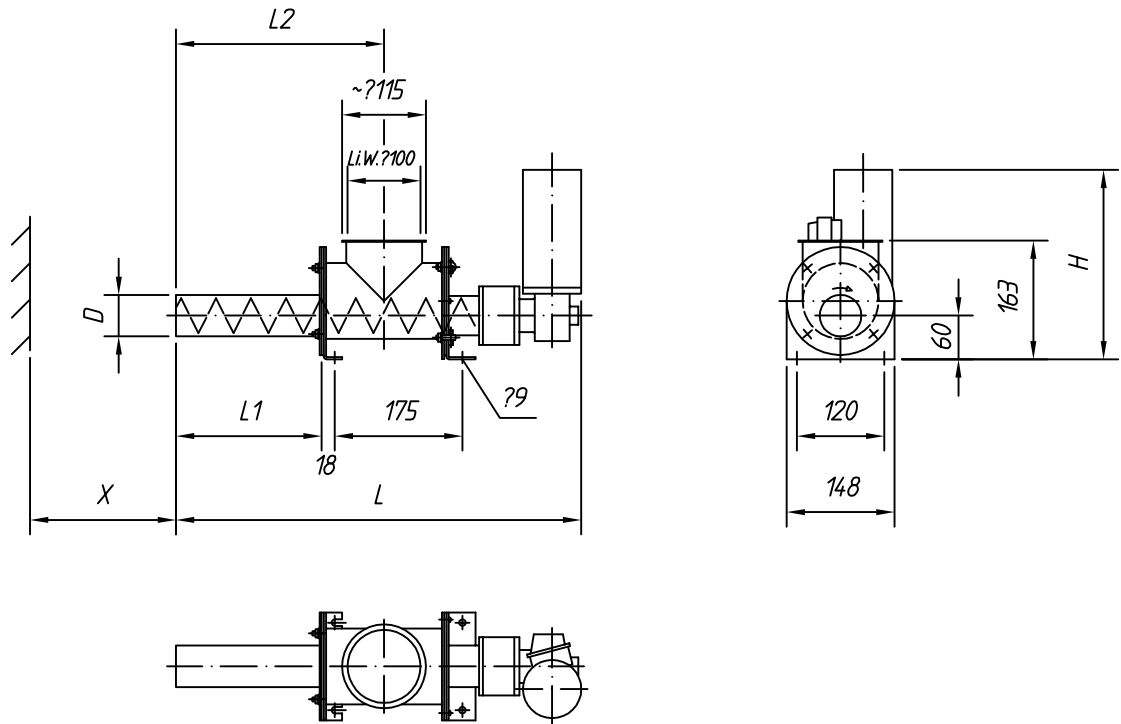


Typ : GPD100

M 1:10



Dosierrohr-Größe feeder size taille du conduit d'écoulement	00	0	1	2	3	4	5
D	?12	?14	?18	?30	?38	?48,3	?57
L1	100						200
L2	~185						~285
X	200						200

Motor motor moteur	Spiralen-Antrieb helix drive entraînement de la spirale	H	L Gr.00-4	L Gr.5
Gleichstrom-Antrieb direct current drive moteur à courant continu	0.08 kW	260	456	556
mechanischer Verstell-Antrieb adjustable speed geared drive motoréducteur-variateur	0.12 kW	395	540	640
mechanischer Verstell-Antrieb adjustable speed geared drive motoréducteur-variateur	EExe 0.18 kW	438	560	660
frequenz geregelter Antrieb frequency regulated drive entraînement avec réglage des fréquences	0.11 kW	265	476	576
frequenz geregelter Antrieb frequency regulated drive entraînement avec réglage des fréquences	EExde 0.12 kW	345	530	630
mit polumschaltbarem Antrieb with pole changing drive avec moteur à commutation de polarité	0.015 / 0.09 kW	299	478	578

Änderungen vorbehalten
 subject to modification
 sous réserve de modifications

Gewicht
 weight : ca.9kg
 poids

Datum: 03.09.96

Gez.: M.Graf

Visum:

Ersetzt durch:

Ersatz für: