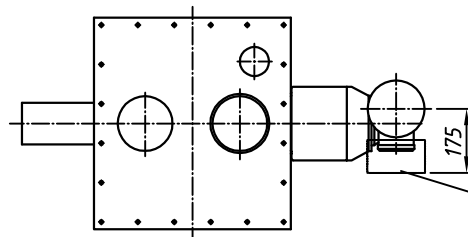
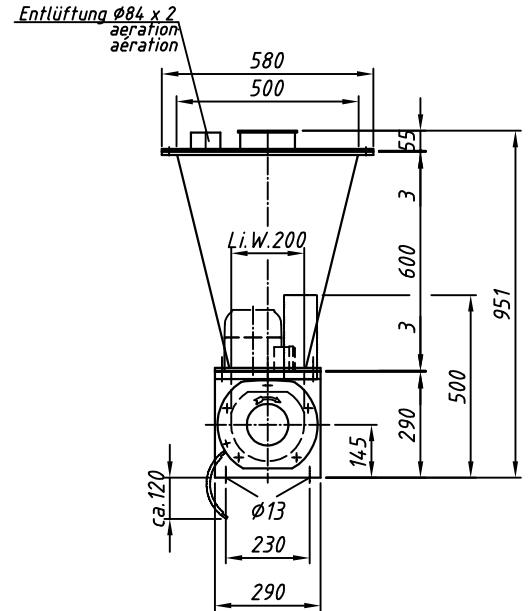
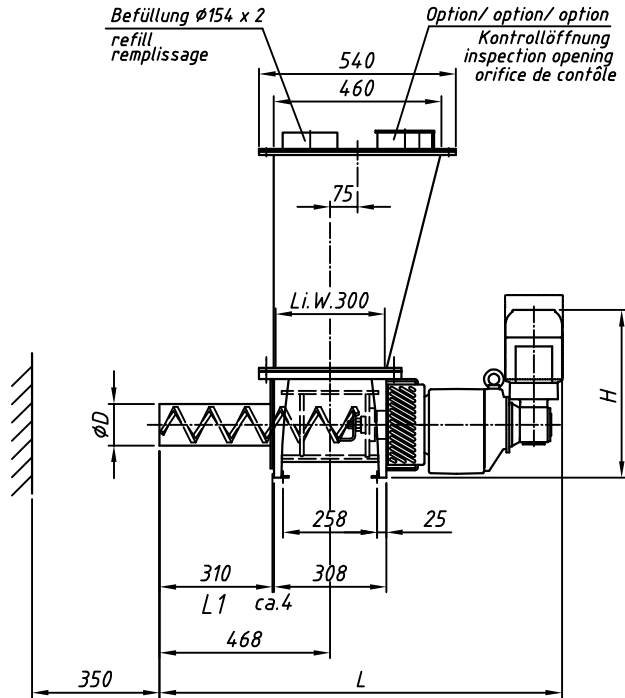


## Typ : GAC207 m. Behälter 50l

M 1:20



Option/option/option  
Frequenzregler im Klemmenkasten  
frequency inverter in terminal box  
convertisseur de fréquence dans  
une boîte de connexions

Motor motor	Dosierwerkzeug-Antrieb drive for metering tool entraînement de la vis de dosage	H	L
frequenz geregelter Antrieb frequency regulated drive entraînement avec réglage des fréquences	0,55 + 0,75 kW	460	1105
frequenz geregelter Antrieb frequency regulated drive entraînement avec réglage des fréquences	EExde 0,55 + 0,75 kW	663	1125
mit polumschaltbarem Antrieb with pole changing drive avec moteur à commutation de polarité	0,16 / 0,63 kW	460	1105

L1 = verlängertes Dosierrohr, abhängig von Dosiergut  
und Dosierwerkzeug ( bitte rückfragen )  
tube extension, depending on product and  
metering tools ( if requested )  
conduit d'écoulement, dépendant du produit  
et de la garniture de dosage ( sur demande )

Dosierrohr-Größe feeder size taille du conduit d'écoulement	2	3	4	5	6	7	8	9
ØD	30	38	48,3	57	76,1	88,9	101,6	114,3

Änderungen vorbehalten  
subject to modification  
sous réserve de modifications

Gewicht  
weight : ca. 120 kg  
poids

Datum: 24.11.06

Gez.: Trimpl

Visum:

Ersetzt durch:

Ersatz für: 18.05.5238.0.4