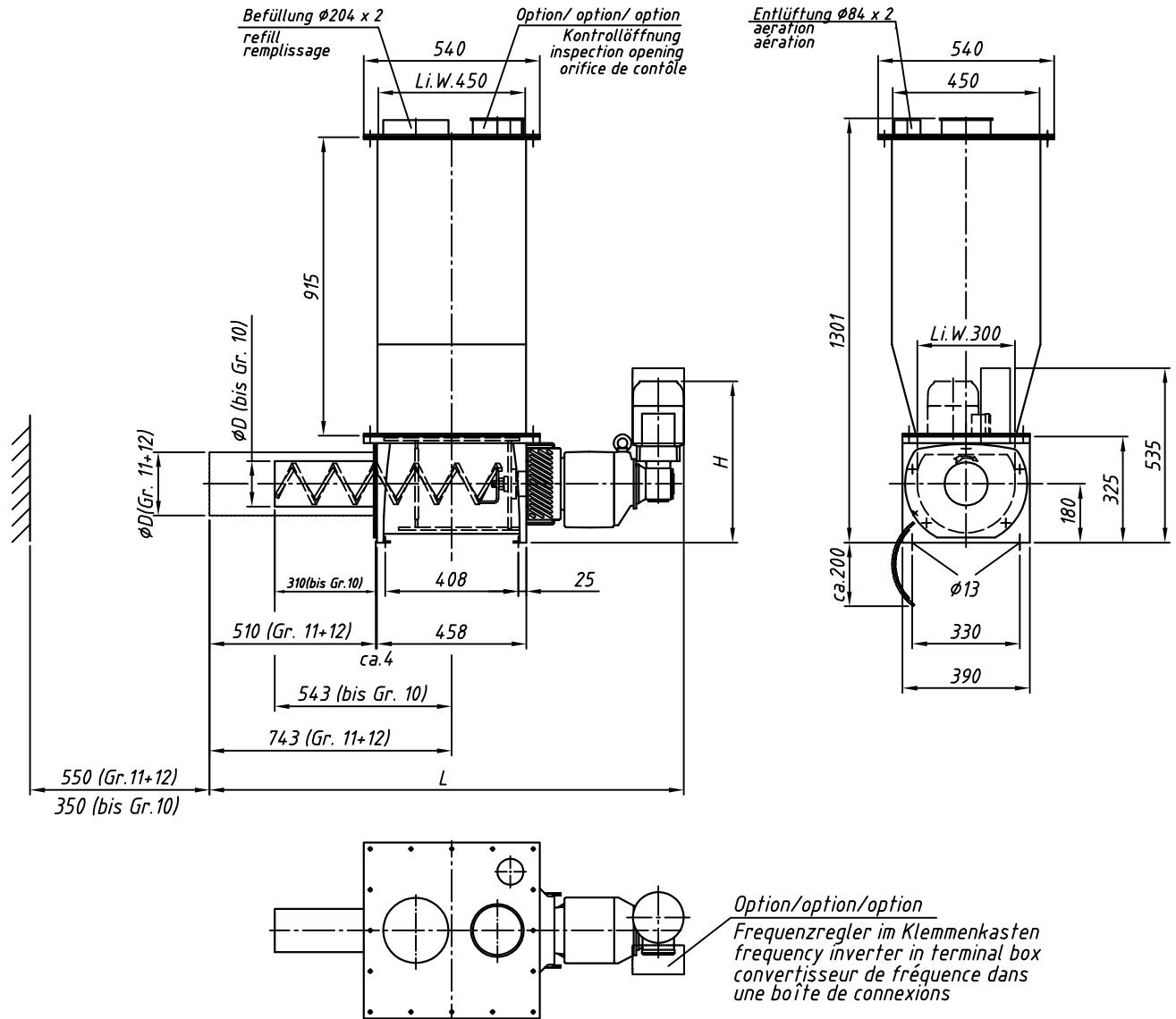


Typ : GAC232 m. Behälter 150l

M 1:20



Motor motor moteur	Dosierwerkzeug-Antrieb drive for metering tool entraînement de la vis de dosage		H	L bis Gr.10	L Gr. 11+12
frequenzgeregelter Antrieb frequency regulated drive entraînement avec réglage des fréquences	0,55 + 0,75 + 1,1 kW		495	1255	1455
frequenzgeregelter Antrieb frequency regulated drive entraînement avec réglage des fréquences	0,55 + 0,75 + 1,1 kW	EExde	698	1275	1475
mit polumschaltbarem Antrieb with pole changing drive avec moteur à commutation de polarité	0,16 / 0,63 kW		495	1255	1455

Dosierrohr-Größe feeder size taille du conduit d'écoulement	2	3	4	5	6	7	8	9	10	11	12
øD	30	38	48,3	57	76,1	88,9	101,6	114,3	139,7	168,3	193,7

L1 = verlängertes Dosierrohr, abhängig von Dosiergut und Dosierwerkzeug (bitte rückfragen)
tube extension, depending on product and metering tools (if requested)
conduit d'écoulement, dépendant du produit et de la garniture de dosage (sur demande)

Änderungen vorbehalten
subject to modification
sous réserve de modifications

Gewicht
weight : ca. 150 kg
poids

Datum: 27.11.06

Gez.: Trimpl

Visum:

Ersetzt durch:

Ersatz für: