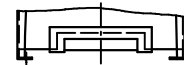
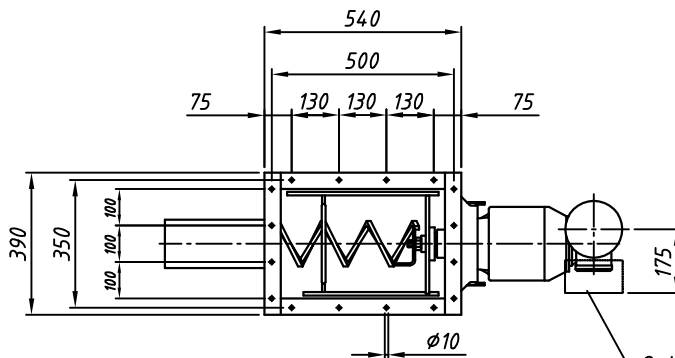
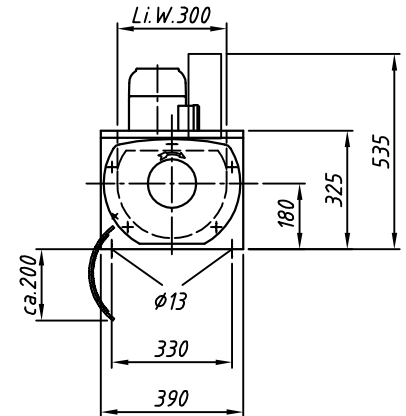
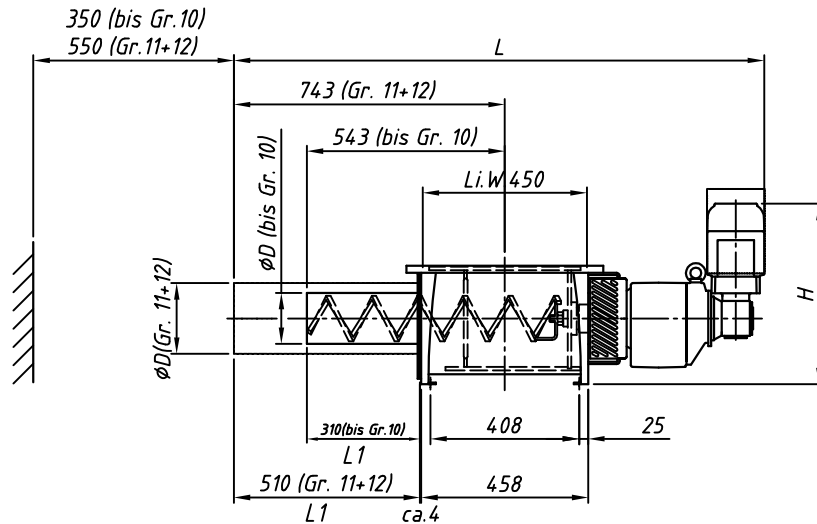


Typ : GAC232

M 1:20



Option
aufklappbarer Muldenboden
hinged trough
fond d'auge rabattable

Option/option/option

Frequenzregler im Klemmenkasten
frequency inverter in terminal box
convertisseur de fréquence dans
une boîte de connexions

Motor motor	Dosierwerkzeug-Antrieb drive for metering tool entraînement de la vis de dosage		H	L bis Gr. 10	L Gr. 11+12
frequenz geregelter Antrieb frequency regulated drive	0,55 + 0,75 + 1,1 kW entraînement avec réglage des fréquences		495	1255	1455
frequenz geregelter Antrieb EExde frequency regulated drive	0,55 + 0,75 + 1,1 kW entraînement avec réglage des fréquences		698	1275	1475
mit polumschaltbarem Antrieb with pole changing drive	0,16 / 0,63 kW avec moteur à commutation de polarité		495	1255	1455

L1 = verlängertes Dosierrohr, abhängig von Dosiergut und Dosierwerkzeug (bitte rückfragen)

tube extension, depending on product and metering tools (if requested)

conduit d'écoulement, dépendant du produit et de la garniture de dosage (sur demande)

Dosierrohr-Größe feeder size taille du conduit d'écoulement	2	3	4	5	6	7	8	9	10	11	12
∅D	30	38	48,3	57	76,1	88,9	101,6	114,3	139,7	168,3	193,7

Änderungen vorbehalten
subject to modification
sous réserve de modifications

Gewicht
weight : ca. 90kg
pois

Datum: 19.01.99

Gez.: Graf/Kh

Visum:

Ersetzt durch:

Ersatz für: