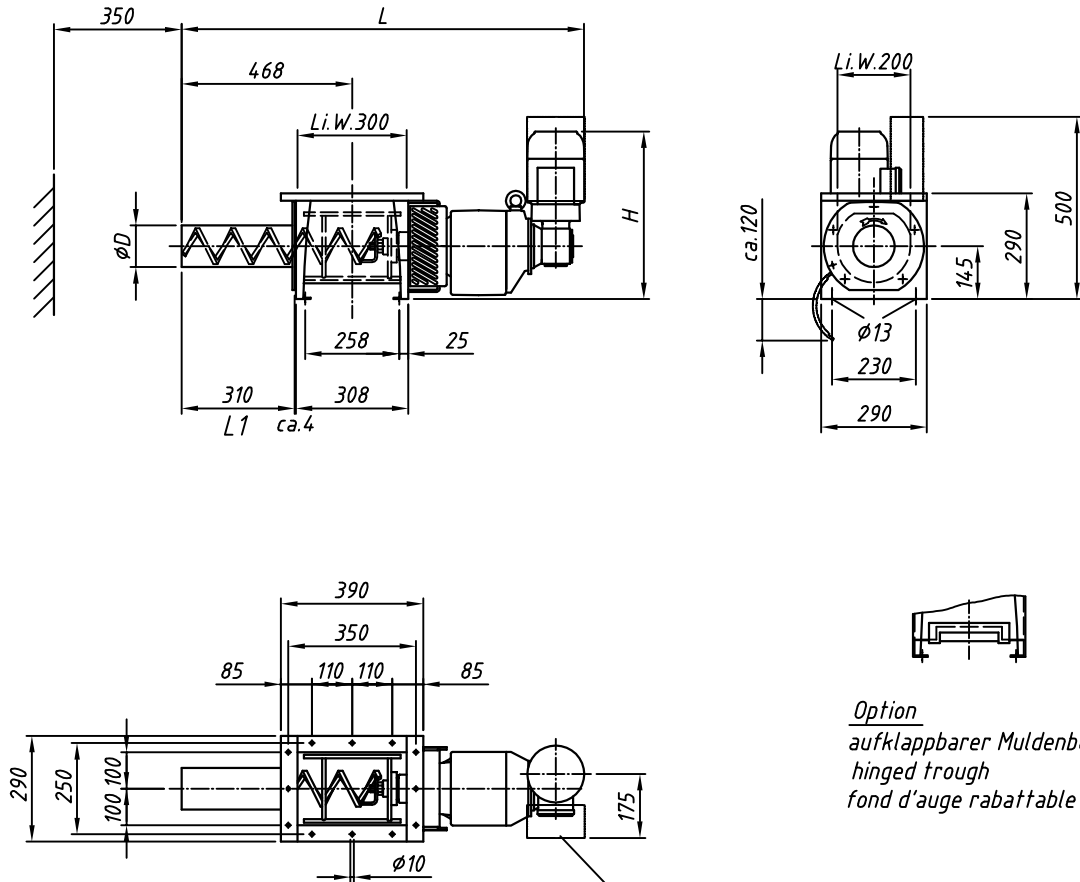


Typ : GAC207

M 1:20



Option
aufklappbarer Muldenboden
hinged trough
fond d'auge rabattable

Option/option/option
Frequenzregler im Klemmenkasten
frequency inverter in terminal box
convertisseur de fréquence dans
une boîte de connexions

Motor motor moteur	Dosierwerkzeug-Antrieb drive for metering tool entraînement de la vis de dosage		H	L
frequenz geregelter Antrieb frequency regulated drive entraînement avec réglage des fréquences	0,55 + 0,75 kW		460	1105
frequenz geregelter Antrieb frequency regulated drive entraînement avec réglage des fréquences	0,55 + 0,75 kW	EExde	663	1125
mit polumschaltbarem Antrieb with pole changing drive avec moteur à commutation de polarité	0,16 / 0,63 kW		460	1105

Dosierrohr-Größe feeder size taille du conduit d'écoulement	2	3	4	5	6	7	8	9
ØD	30	38	48,3	57	76,1	88,9	101,6	114,3

L1 = verlängertes Dosierrohr, abhängig von Dosiergut und Dosierwerkzeug (bitte rückfragen)
tube extension, depending on product and metering tools (if requested)
conduit d'écoulement, dépendant du produit et de la garniture de dosage (sur demande)

Änderungen vorbehalten
subject to modification
sous réserve de modifications

Gewicht
weight : ca. 75kg
poids

Datum: 19.01.99

Gez.: Graf/Kh

Visum:

Ersetzt durch:

Ersatz für: